



Dieser Ausdruck wurde mit der aktuellen Version erstellt. Die Nutzung erfolgt auf eigenes Risiko - keinerlei Haftung und Gewährleistung!

PFLICHTENHEFT

Für die digitalSTROM- und Netzwerk-Installation

Projekt: digitalSTROM Musterhaus
GIRA

Version: 1

Stand: 11.09.2018

Kunde: Familie Mustermann
Fr. Mustermann
Alle Welt Weg 1
12345 Überall

Standort: s.o.

Installation: Firma Mustermann

Sachbearbeiter: Herr Muster

Beschreibung:

Sanierung 1 Fam. Wohnhaus mit Sat Anlage



Hinweise	3
Vorbemerkungen	4
Stockwerk- und Raumverzeichnis	13
Erforderliche Geräte	14
Außenbereich	16
Hauseingang	16
KG	18
Flur	18
Hobbyraum	21
Keller	24
Technikraum	26
EG	28
Esszimmer	28
Flur Eingang EG	33
Freisitz	36
Küche	37
WC	42
Wohnzimmer	44
OG	48
Bad	48
Flur OG	52
Kinderzimmer	56
Kinderzimmer 2	60
Schlafzimmer	64
Szenenverzeichnis	68
Pflichtenheft - Freigabe	69

digitalSTROM-Installation

WILLKOMMEN IN DER ZUKUNFT DES WOHNENS

Mit digitalSTROM machen Sie Ihr Haus noch komfortabler, energieeffizienter und sicherer. Denn die innovative digitale Elektroinstallation ermöglicht es Ihnen, vielfältige Anwendungen und Funktionen zu nutzen – **einfach, flexibel und bequem**.

Mit den digitalSTROM Klemmen werden alle Leuchten, Taster, Rollläden, Jalousien, Heizungsventile und vieles mehr digital vernetzt und können so gemeinsam im Netzwerk agieren. Im Sicherungskasten wird zusätzlich pro Stromkreis ein digitalSTROM Meter installiert, der den Verbrauch in jedem Stromkreis permanent misst und die Kommunikation auf der Stromleitung sicherstellt. Außerdem gehört zu Installation auch ein digitalSTROM Server, der die Verbindung zu ihrem internen Computernetz herstellt. Er ermöglicht es Geräten wie zum Beispiel vernetzten Audioanlagen, Teil des digitalSTROM-Systems zu werden. Außerdem bietet der Server zusätzliche Steuerungsmöglichkeiten über Smartphone und Tablet-PC.

Mit diesen Komponenten, die komplett unsichtbar im Haus verbaut werden, können Sie zahlreiche fortschrittliche Anwendungen nutzen:

Zum Beispiel für intelligente Lichtsteuerung. Über einen einfachen Tastendruck können Sie jetzt mehr als eine Leuchte einschalten – und auf Wunsch komplette Lichtstimmungen aufrufen. Der Raum kann so illuminiert werden, wie Sie es möchten, denn jede Leuchte kann in Helligkeit und auch Farbe bzw. Farbtemperatur einzeln voreingestellt werden. Diese Einstellungen werden in sogenannten Szenen abgespeichert, so dass Sie diese einfach und schnell per Taster oder Smart Phone aufrufen können.

Diese Licht-Szenen oder -Stimmungen sind sogar dimmbar. Ist es Ihnen also heute zu hell und morgen zu dunkel, können Sie durch langes Drücken auf den Taster alle Leuchten etwas dimmen oder heller machen.

Das digitalSTROM-Bedienkonzept sieht dabei vor, dass Sie nicht nur eine, sondern mehrere Szenen von einem normalen Taster aufrufen können. So wie der „Doppelklick“ der Computer-Maus eine Mehrfachfunktion erlaubt, ist dies nun auch für Ihren normalen Taster möglich. Ein Doppelklick führt zum Beispiel dazu, das „Stimmung 2“ aufgerufen wird – was wieder eine weitere Einstellung beispielsweise all Ihrer Leuchten oder aber auch anderer Leuchten im Raum sein kann. Dies erlaubt Ihnen, schnell und einfach die jeweilige für Sie richtige Szene aufzurufen.

Neben der Bedienung über den Taster können Sie natürlich auch alles über Ihr Smartphone steuern. Insbesondere die digitalSTROM-Sprachsteuerung erlaubt Ihnen die komfortable Steuerung Ihrer Beleuchtung. Und auch für effektives Energiesparen ist es sehr bequem, gemütlich vom Sofa aus einfach zu sagen „Bitte das Licht im Esszimmer ausschalten“ – und schon ist das Licht aus. Genauso wird der Morgen versüßt, weil der am Vorabend gesagte Satz „Ich will um 8:00 Uhr aufstehen“ dazu führt, dass das Licht im Bad beim Aufstehen schon an ist – oder auch in der Küche, ganz wie Sie es wünschen.

Alle dafür notwendigen Einstellungen führen Sie einfach und bequem selbst durch, es sei denn, sie haben es schon hier im Pflichtenheft festgelegt.

Apps / Funktionen

1. digitalSTROM-Server-Apps

Auf Ihrem digitalSTROM-Server können Apps installiert werden, die intelligente und nützliche Sonderfunktionen ermöglichen. Die wichtigsten davon werden bereits durch den Hersteller auf dem digitalSTROM-Server einsatzbereit installiert:

- Zeitschaltuhr
- Benutzerdefinierte Handlungen
- Anwesenheitssimulation
- Verbrauchsanzeige
- Scene Responder
- vorinstalliertes „mein.digitalstrom“

Auto-off

Mit dieser App können Sie das Licht in ausgewählten Räumen nach einer bestimmten Zeit automatisch ausschalten, was der Funktion eines Treppenhausautomaten entspricht. Die automatische Abschaltung lässt sich für jeden einzelnen Raum minutengenau einstellen.

Zeitschaltuhr

Diese App bietet weit mehr als einfache Start/Stopp-Funktionen: Sie können damit zu vordefinierten Zeiten beliebige Stimmungen aufrufen, Geräte schalten oder jede weitere Handlung im digitalSTROM-System aufrufen. Auch für die Wahl der Start- und Stoppzeiten gibt es zahlreiche Möglichkeiten, zum Beispiel angepasst an Sonnenauf- oder -untergang.

Scene Responder

Der Scene Responder dient zum Auslösen von weiteren Aktionen durch aufgerufene Aktivitäten im System. Also zum Beispiel im Raum A den Taster drücken und damit im Raum B automatisch das Licht einschalten. Oder in allen Räumen des ersten Stocks Ihres Hauses das Licht ausschalten, sobald Sie im Treppenhaus das Licht gelöscht haben, und durch langes Drücken ein „Deep Off“ auslösen. Die App bietet nahezu grenzenlose Möglichkeiten für raum- und funktionsübergreifende Aktionen dieser Art.

DIM Wizard

Die digitalSTROM-Klemmen können die verschiedensten Arten von Leuchtmitteln nicht nur bequem schalten, sondern auch dimmen. Doch die Helligkeit der Leuchtmittel ändert sich beim Dimmen nicht immer linear. Mit dem DIM Wizard lassen sich den einzelnen Leuchtmitteln in Ihrem digitalSTROM-System individuelle Dimmkurven zuweisen, austesten und abspeichern.

Bewegungsmelder

Mit den digitalSTROM SW-AKM Klemmen können Bewegungs- und Präsenzmelder in das digitalSTROM-System eingebunden werden. Mit dieser App legen Sie sehr einfach das Verhalten Ihrer Bewegungsmelder fest. Für bestimmte Standardanwendungen gibt es dabei bereits vordefinierte Einstellungen.

Benutzerdefinierte Handlungen

Mit dieser App können Sie Handlungen, die aus einer oder mehreren digitalSTROM-Aktionen bestehen, zusammenfassen und unter einem eigenen Namen abspeichern. Diese Handlungen können dann über andere Server-Apps oder eine Smartphone-App zugewiesen und einfach ausgeführt werden – zum Beispiel der Abruf eines Frühstücks-Szenarios mit Licht- und Heizungsstart sowie Anschalten der Kaffeemaschine mit nur einem Klick an der Nachttischlampe.

Anwesenheitssimulation

Für die Anwesenheitssimulation werden Licht-Schaltungen, Rollladenbewegungen und andere Aktionen



definiert, die Sie dann zu bestimmten Zeiten automatisch ausführen lassen. Damit die Automatikfunktion nicht erkennbar ist, können die Zeiten der Ausführungen um ± 15 Min. zufällig variieren. Zusätzlich lassen sich auch noch die Wochentage einstellen. Gestartet wird die Anwesenheitssimulation zu vordefinierten Urlaubszeiten und / oder während Ihrer Abwesenheit.

Hagelwarner

Sobald der digitalSTROM-Kooperationspartner MeteoGroup eine Hagelwarnung für ein Gebiet in Deutschland herausgibt, sorgt der Hagelwarner-Service dafür, dass die mit digitalSTROM vernetzten Häuser und Wohnungen automatisch geschützt werden. Jalousien, Rollläden und Markisen werden eingefahren und eine Nachricht an den Kunden gesendet. digitalSTROM-Kunden können den Hagelwarner Service ganz einfach abonnieren und ihn für ihr Haus sofort nutzen.

Sonos

Das Multiroom-Soundsystem Sonos kann direkt in das digitalSTROM-System integriert werden. Die App ermöglicht die Ansteuerung von Sonos-Lautsprechern, die automatisch erkannt und danach einem Raum zugeordnet werden können. Über Audio-Raumtaster können Playlisten, Favoriten, Radiosender oder auch Spotify komfortabel aufgerufen werden. Je nach Tastendruck werden Funktionen wie Start/Pause aktiviert oder Favoriten aufgerufen. Zum Verstellen der Lautstärke wird ein 2-Wege-Taster empfohlen.

Philips Hue

Philips Hue-Farbleuchten werden mit dieser App einfach in Raumstimmungen und globale Aktivitäten des digitalSTROM-Systems eingebunden. Die Kommunikation mit der Hue-Bridge erfolgt über Ethernet. Dabei werden Leuchten automatisch erkannt und müssen nur dem Raum zugeordnet werden. Standardverhalten zum Beispiel für Raumstimmungen, Gehen, Feuer, Panik und Schlafen sind voreingestellt. Die Farben für die Beleuchtung werden direkt in der App definiert.

dS Doku

Diese App erstellt eine schriftliche Dokumentation des installierten digitalSTROM-Systems. Wird sie gestartet, generiert sie im Web-Browser eine Tabelle, in der alle wichtigen Informationen übersichtlich dargestellt werden. Zu allen Komponenten werden die aktuellen Software- bzw. Firmware-Versionen, die individuellen IDs sowie die bei der Konfiguration vergebenen Namen und einige weitere wichtige Einstellungen angezeigt. Auch Netzwerkeinstellungen und weitere Details sind enthalten. Diese Übersicht kann dann über den Browser ausgedruckt und auch gespeichert werden.

Verbrauchsanzeige

Diese App zeigt Ihnen, wie hoch der Stromverbrauch in der Wohnung ist. Dabei werden über die digitalSTROM-Meter die Verbräuche aller digitalSTROM-fähigen Stromkreise einzeln erfasst. Die Werte der letzten zehn Minuten lassen sich dabei sekundengenau anzeigen. Je nach Auflösung der Darstellung können bei der Anzeige des Verbrauchs Daten bis maximal 5 Jahre zurück angezeigt werden. Alle Daten bleiben dabei vollkommen sicher beim Kunden. Der Export in das Excel-CSV-Format ermöglicht dabei individuelle Auswertungen.

Nambu-Meter

Die App dient zur Übertragung von Energiewerten der digitalSTROM-Installation über das Internet zum sogenannten „Nambu-Meter“ (www.nambu.ch). Dieser in der Schweiz ansässige Dienst stellt auf Wunsch die vom digitalSTROM-Server übertragenen Verbrauchsdaten in verschiedenen konfigurierbaren Variationen grafisch aufbereitet dar. Dafür müssen Sie nur ein persönliches Kundenkonto beim Nambu-Meter-Dienstanbieter einrichten.

E-Mail-Benachrichtigungen

Mit dieser App können automatische Benachrichtigungs-E-Mails vom digitalSTROM-System verschickt werden. Dafür müssen in den Systemeinstellungen des digitalSTROM-Servers die Zugangsdaten Ihres E-Mail-Accounts eingetragen werden. Anschließend können Sie in der App beliebig viele Nachrichten anlegen. Zu jeder Nachricht wird angegeben, welche Funktion (Szenenaufruf) oder welche Meldung (zum Beispiel Brand, Alarm, usw.) als Auslöser wirkt.



Push-Benachrichtigungen

Diese App sendet Ihnen direkte Push-Mitteilungen an die digitalSTROM Dashboard-App für iPhone und Android – beispielsweise wenn der an Ihr digitalSTROM-System angeschlossene Rauchmelder ein Ereignis meldet oder die Panik-Taste gedrückt wird. Für die Anzeige ist kein spezieller Smartphone-Push-Tarif notwendig. Wie bei der App „E-Mail-Benachrichtigungen“ können Sie auch hier den Auslöser und die Bedingungen festlegen.

Twitter-Benachrichtigungen

Mit dieser App lässt sich Twitter für die Kommunikation mit Ihrem digitalSTROM-System nutzen. Zum Beispiel für automatische Tweets bei Alarmmeldung: Informieren Sie alle Familienmitglieder direkt über den Alarm und die sich daraus ergebenden Handlungsoptionen.

mein.Digitalstrom

Die Server-App „mein. Digitalstrom“ stellt eine sichere Verbindung zwischen dem digitalSTROM-Server des Kunden und seinem „mein.Digitalstrom“-Konto her. Dafür muss sich der Nutzer zunächst auf www.digitalstrom.com registrieren. Er bekommt dann sein persönliches „mein.Digitalstrom“-Konto, das nun von überall den einfachen Zugriff auf das digitalSTROM-System ermöglicht – über die Apps für Smartphone, Tablet-PC oder auch über den Webbrowser.

Mobile Remote Control

Die „Mobile Remote App“ ermöglicht die komfortable Bedienung des digitalSTROM-Systems über einen beliebigen Webbrowser – die perfekte Lösung vor allem für Smartphones, für die es aktuell noch keine digitalSTROM-App gibt. Die App gibt Ihnen viele Kontroll- und Steuermöglichkeiten für alle Parameter und Daten des persönlichen digitalSTROM-Systems.

2. Apps für Smartphone, Tablet-PC und PC

digitalSTROM ermöglicht Ihnen die komfortable Bedienung Ihres Smart Homes über mobile Endgeräte wie Smartphone oder Tablet-PC oder auch den PC. Folgende Apps sind für die Betriebssysteme Android und Apple iOS verfügbar:

Android (erhältlich über „Google Play“)

- dS Home Control
- dS NFC
- dS Dashboard
- dS Listener

Apple iOS (erhältlich über „iTunes“)

- Digitalstrom
- Digitalstrom-Dashboard
- dS Listener

dS Home Control (Android)

Diese App ist gleichermaßen für Smartphone und Tablet-PC geeignet und gibt Ihnen direkten Zugriff auf die vielfältigen Funktionen Ihres digitalSTROM-Systems – zum Beispiel Darstellung des aktuellen Stromverbrauchs (auch für jeden Raum einzeln), Aufruf von voreingestellten Lichtszenen pro Raum oder das Schalten und Dimmen einzelner Leuchten. Für den direkten Zugriff auf häufig benötigte Funktionen können Sie Favoriten-Buttons anlegen.

dS NFC (Android)

Bedienen Sie Ihr digitalSTROM-Smart Home einfach über NFC-Tags: Die in verschiedenen Formen zum Beispiel



als Etiketten sehr preiswert angebotenen oder dem Smartphone beigelegten NFC-Tags werden mit dieser App im Smartphone eingelesen, um ihnen dann bestimmte digitalSTROM-Aktionen zuzuweisen. Wird das Smartphone mit seiner Rückseite an eine dieser Tags gehalten, wird die zugewiesene Aktion im digitalSTROM-Smart-Home ausgeführt.

Digitalstrom (Apple-iOS)

Die App entspricht im Wesentlichen der Android-App „dS Home Control“.

Digitalstrom Dashboard / dS Dashboard (Apple-iOS / Android)

Mit dieser App kann jeder Bewohner sein individuelles „dashboard“ („Armaturenbrett“) als Bedienoberfläche für das digitalSTROM-Systemanlegen. Jede Aktivität bekommt dabei einen eigenen Button.

dS Listener (Apple-iOS und Android)

Diese App ermöglicht Ihnen, Ihr digitalSTROM-System einfach per Sprache zu steuern. Sie erkennt gesprochene Befehle wie zum Beispiel diese: „Das Licht im Wohnzimmer einschalten.“ / „Das Licht in der Küche für fünf Minuten einschalten.“ / „Das Licht in Küche und Wohnzimmer ausschalten.“ Nachdem das System den Befehl erkannt hat, bekommt der Benutzer eine Bestätigung und die gewünschte Funktion wird ausgeführt.

dS-Home-Control-App für Windows

Mit dieser App können Sie Ihr digitalSTROM-System komfortabel über Microsoft Windows steuern. Die Version für Windows 8 / 10 hat im Vergleich zu den Android- und Apple iOS-Apps eine leicht unterschiedliche Darstellungsweise und zusätzlich die Funktion des „dS-Listener“ integriert. Für jede einzelne Aktivität oder benutzerdefinierte Handlung kann ein eigener Button angelegt werden. Zusätzliche Informationen zum Stromverbrauch und weitere Informationen werden übersichtlich dargestellt.

3. Weitere dS-Server-Apps

Die folgenden Apps sind ausschließlich zum Konfigurieren ihres digitalSTROM-Systems mit dem digitalSTROM-Server gedacht. Sie finden sie im Konfigurator bzw. können mit dem digitalSTROM-Server direkt vom digitalSTROM-Portal heruntergeladen werden.

Event Checker (Aktivitätsüberwachung)

Diese App „beobachtet“ die Aktivitäten im digitalSTROM-System und ermöglicht das Versenden von Nachrichten, wenn zum Beispiel eine gewisse Zeit eine bestimmte Aktivität ausbleibt. Zusätzlich kann als Erinnerung auch eine automatisierte Aktivität ausgelöst werden, um den Benutzer zu warnen. Überwacht werden Taster-Betätigungen, Bewegungsmelder und Verbrauchsmeldungen.

Heizungssteuerung

Mit dieser App lässt sich sehr einfach eine intelligente Heizungsteuerung realisieren. Vom Installateur müssen dafür nur einige Grundeinstellungen wie Gebäudeart, Zeitprofile und die Standardtemperaturen der einzelnen Räume eingestellt werden. Mit der „Climate-Control-App“ lassen sich dann die Standardtemperaturen nach den individuellen Bedürfnissen für jeden Raum einstellen. Zusätzlich informiert die App über die aktuellen und vorgewählten Raumtemperaturen, den Raumzustand und die Betriebsmodi.



Weitere Funktionen / Apps

Gehen / Kommen

Verabschieden Sie sich einfach und automatisch von der Sorge um eventuell nicht ausgeschaltete Haushaltsgeräte: Dank der „Gehen / Kommen“-Funktion können Sie Ihr Zuhause stets mit einem guten Gefühl verlassen. Beim „Gehen“ wird auf einen Tastendruck alles abgeschaltet, was in Ihrer Abwesenheit keinen Strom verbrauchen soll. Und beim „Kommen“ genügt dann ebenfalls nur ein Tipp auf den Taster, um alles wie gewünscht wieder einzuschalten.

Panik

Wenn Sie mitten in der Nacht merkwürdige Geräusche im Haus hören, betätigen Sie einfach den „Panik“-Taster an Ihrer Nachttischlampe. Darauf gehen die Lichter im Haus an, auch die Außenbeleuchtung wird eingeschaltet, Jalousien und Rollläden fahren hoch – und Sie fühlen sich sofort sicherer. Damit ein falscher Alarm zum Beispiel Ihre Kinder nicht aufschreckt, kann die „Panik“-Funktion individuell angepasst werden.

Feuer

Im Falle eines Feuers im Haus ist schnelle Hilfe entscheidend. Die „Feuer“-Funktion weckt Sie sofort, wenn der mit Ihrem digitalSTROM-System vernetzte Feuermelder einen Notfall meldet – und gleichzeitig werden automatisch alle Fluchtwege freigemacht und beleuchtet. Über die Audio-Anlage kommen Anweisungen, wie Sie sich jetzt verhalten sollen, damit Sie schnell in Sicherheit kommen – auch speziell mit Kindern. Sie können dabei zusätzlich einstellen, wer per SMS oder E-Mail über diesen Alarm informiert werden soll.

Aktivitätsüberwachung

digitalSTROM unterstützt Sie mit zahlreichen Funktionen dabei, auch im Alter selbständig leben und den Alltag allein meistern zu können. Sie sind ins Telefonat mit Ihrem Enkel vertieft – und der Topf steht noch auf dem Herd? „Ihr Herd ist seit 30 Minuten an.“ Eine deutliche Ansage über Ihr vernetztes Audio-System (zum Beispiel SONOS) macht Sie automatisch darauf aufmerksam. Genauso können Sie auch zu bestimmten Anlässen automatische SMS-Nachrichten an Familienmitglieder schicken lassen – für ein optimales Sicherheits- und Komfortgefühl in Ihrem Zuhause.

Leuchtmittelcheck

Auf dem Einkaufszettel steht „Leuchtmittel“ – aber im Baumarkt-Regal stehen ungefähr 43 verschiedene Varianten. Welche davon die richtigen für die Leuchten zu Hause sind, zeigt Ihnen Ihr digitalSTROM-System schnell auf Ihrem Smartphone: Der „Leuchtmittelcheck“ macht alle Informationen zu jeder Leuchte auch unterwegs für Sie abrufbar – und verhindert damit, dass die falschen Leuchtmittel im Einkaufswagen landen.

WERTGARANTIE smart protect

Das Reparaturkostenschutz „WERTGARANTIE smart protect“ schützt Sie für volle 5 Jahre ab Installation und Registrierung Ihres digitalSTROM-Systems vor Kosten bei möglichen Reparaturen an allen dazu gehörigen System-Komponenten. Das beinhaltet auch die Kosten für digitalSTROM-Komponenten, falls diese ausgetauscht werden müssen. Die Garantieleistung ist rückwirkend ab Inbetriebnahme Ihrer digitalSTROM-Installation für 5 Jahre gültig.

„I'm fine“-Report

Der „I'm fine“-Report ist ein automatisch erstellter Bericht, der in einzelne Bereiche gegliedert ist (u.a. Sicherheit, Heizung, Energie) und der Ihnen sämtliche relevanten Informationen daraus individuell und jederzeit zur Verfügung stellt. Sie bestimmen selbst, wie oft Sie den Bericht bekommen – ob zur wöchentlichen Kontrolle während des Urlaubs oder einmal im Monat zur routinemäßigen Überprüfung. Sollten die Daten auf eine Unregelmäßigkeit oder gar eine Störung hinweisen, meldet sich Ihr digitalSTROM-System sofort mit einer „I need Attention“-Nachricht und gibt Ihnen die Möglichkeit, unmittelbar zu reagieren.

Dornbracht

Die elektronischen Ventile der Dornbracht „eUnit Kitchen“ lassen sich vollständig in Ihr digitalSTROM-System

einbinden – was Ihnen sogar einen erweiterten Funktionsumfang erschließt. So können Sie die Wasserausgabe, -dosierung und -temperatur der eUnit Kitchen zum Beispiel über das Smartphone durch Apps oder einfache Spracheingabe steuern. Das ermöglicht nicht nur einen Gewinn an Komfort und Sicherheit im vernetzten Zuhause, sondern auch eine einfachere Bedienbarkeit von Küchenelementen, zum Beispiel für Menschen mit körperlichen Einschränkungen.

Tesla

Ihr digitalSTROM-System kann über offene IP-Schnittstellen direkt mit den innovativen E-Automobilen der Marke Tesla kommunizieren – woraus für Sie viele praktische Anwendungsmöglichkeiten entstehen. Beispielsweise werden alle Anzeigen im Fahrzeug über einen großflächigen Browser dargestellt, der auch als Benutzeroberfläche für die Steuerung des digitalSTROM-Systems dienen kann. Dank der Vernetzung zwischen Auto und Haus bzw. der Garage lassen sich vielfältige Szenarien und automatische Abläufe realisieren – wie zum Beispiel das Öffnen des Garagentors, wenn das Auto autonom ausparkt.

Türkommunikation

Gira Türkommunikation - Flexible Lösungen für innen und außen

Sehen, wer klingelt, Gespräche in bester Qualität führen und komfortabel die Tür öffnen: Das Gira Türkommunikations-System bietet Lösungen für alle Anforderungen im Innen- und Außenbereich. Das Sortiment umfasst Türsprechanlagen passend zu den Gira Schalterprogrammen, Videofunktion, flexible Bedienmöglichkeiten und die Einbindung in IP-Netzwerke.

Türsprechanlagen für innen

Gira Wohnungsstationen sind die Sprech- und Bedieneinheiten an der Wohnungstür und die Gegenstücke zur Türstation außen. Gira bietet Geräte im modularen Design-System, aber auch komplett vormontierte Stationen wie das VideoTerminal.

Türsprechanlagen für außen

Die Gira Türstationen dienen als Sprech- und Bedieneinheiten für den Außenbereich. Gira bietet Varianten für die Unterputz- und Aufputz-Installation.

Netzwerk-Installation

Netzwerktechnik

Heute ist eine strukturierte Datennetzwerkverkabelung im privaten und gewerblichen Bereich unerlässlich. Die Netzwerkverkabelung verbindet intelligent und umfassend unterschiedliche technische und elektronische Funktionen und Bauteile zu einem System. Ein Netzwerk ermöglicht eine zuverlässige und sichere Anbindung aller Anwendungen im Innen- und Außenbereich. Sie bietet den technischen Komfort in allen Wohn- und Geschäftsräumen und bietet Ihnen den Freiraum in allen Lebensbereichen.

Netzwerkverkabelung/LAN

Für den reibungslosen Datenfluss innerhalb des Netzwerks – zwischen den Geräteteilnehmern im Gebäude und dem einfachen Zugriff ins Internet – muss ausgehend vom Internetzugangspunkt/Router, ein Netzwerk

aufgebaut werden. Bei den meisten Routern sind bereits Anschlusspunkte (RJ45-Buchsen) für die Verkabelung integriert. Sollen mehr Endgeräte im Netzwerk betrieben werden, muss ein entsprechender aktiver Netzwerk-Switch mit den benötigten Anschlusspunkten ergänzt werden. Neben der Möglichkeit drahtgebundene Netzwerkendgeräte anzuschließen, bieten zahlreiche Router bereits zusätzlich eine Funkschnittstelle (WLAN).

Das Netzwerk wird heute meist mit verschiedenen Medien draht- und funkgebunden als Mischlösung aufgebaut. Für Geräte mit hohem Datenbedarf und einem fixen Standort im Gebäude, wie beispielsweise Medienserver, TV, PC oder Netzwerkkameras, ist die drahtgebundene Netzwerkverkabelung die erste Wahl. Bei mobilen Endgeräten, darunter Smartphones und Tablets bietet sich eine Verbindung über Funk an.

Die Ideallösung bei Neubauten oder Sanierungen ist eine strukturierte, sternförmige Verkabelung. Vom zentralen Ausgangspunkt, dem Internetanschluss/Router werden über einen Verteiler sternförmig Verbindungsleitungen zu den Räumen auf die einzelnen Netzwerkanschlussdosen installiert. Die Anschlussdosen verbinden über Patchkabel die Endgeräte. Die Anschlussdosen bleiben immer gleich, egal welches Gerät angeschlossen wird. Die Verbindung zwischen dem Internetzugangspunkt/Router und dem Verteiler erfolgt ebenfalls über Patchkabel. Dies ermöglicht eine hohe Flexibilität in der Verkabelung, welche dann von Vorteil ist, wenn sich die Raumnutzung ändert und aus einem Kinderzimmer beispielsweise ein Büro wird.

Um den zentralen Verteilerpunkt ideal im Gebäude aufzubauen bzw. zu integrieren, sind speziell für Netzwerke verschiedene Möglichkeiten vorhanden. So lässt sich ein Netzwerkverteiler direkt in einem Elektroverteiler unterbringen. Ein weiterer Ansatz ist die Verwendung eines Aufputzverteilers, der neben dem Direktanschluss über Netzwerk-Stecker eine sehr platzsparende Variante des zentralen Verteilerpunkts darstellt.

Eine Vielzahl von Anwendungen wie beispielsweise Streaming (Musik, Video, Foto), Video on Demand (IPTV) und Telefonie (VoIP) bedürfen einer hohen Bandbreite, welche bei der Wahl der Verkabelungskomponenten wie Installationskabel, Patchkabel, Netzwerkanschlussdosen und Verteiler, entsprechend berücksichtigt werden muss:

Die Anschlusskomponenten sollten nach der Norm Kategorie 6A, ausgeführt werden, bei den Installationskabeln empfiehlt es sich, bereits die Komponentenklasse der Norm Kategorie 7 bzw. 7A einzusetzen.

Computer- und Telefontechnik

Die Anzahl der Endgeräte und Kommunikationsdienste steigt kontinuierlich. Das Internet ist eine der wichtigsten Kommunikationsplattformen. Telefon- oder Videokonferenzen ersetzen heute oftmals Besprechungen. Mit einem Netzwerk sind Ihre ITK-Geräte direkt über LAN oder WLAN optimal vernetzt, so dass Sie jedes zentral steuern können – an Ihrem „Schreibtisch nach Bedarf“, oder überall dort wo Sie sich gerade aufhalten. Abgesehen davon, hat ein Arbeitsplatz heute durchschnittlich mindestens drei Anschlüsse für Computer, Drucker und Telefon – ebenso zum Beispiel das Kinderzimmer: für Computer, Drucker und Fernseher.

Gebäudetechnik

Die Steuerung von Gebäudetechnik erhöht nicht nur Komfort, Sicherheit und Nachhaltigkeit, sondern auch den Wert des Gebäudes. Neben Überwachungs-, Steuer-, Regel- und Optimierungsfunktionen kann durch eine bedarfsgerechte Heizungssteuerung beispielsweise Energie und damit Kosten eingespart werden.

Unterhaltungselektronik

Bilder, Filme, Videos und Musik können in bester Qualität an fast alle Geräte übergeben und bequem von der Couch aus angesteuert werden. Gesammelt in einem Media-Center können die Daten nicht nur von Multimediagerät zu Multimediagerät gewechselt, sondern auch im gesamten Haus verteilt werden. Über den Fernseher kann die Videoüberwachung aufgeschaltet und die Gebäudetechnik visualisiert werden, aber auch im Internet gesurft und interessante Beiträge mitgeschnitten werden.

Begriffserklärung:

Router

sind Netzwerkgeräte, die Netzwerkpakete zwischen mehreren Rechnernetzen weiterleiten können.

Switch („Schalter“, „Umschalter“ oder „Weiche“)

– auch Netzwerkweiche oder Verteiler genannt – ein Kopplungselement, das Netzwerksegmente miteinander verbindet.

IPTV (Internet Protocol Television)

Fernsehprogramme und Filme werden nicht über Kabel oder Satelliten, sondern über das Internet empfangen.

VoIP (Voice over Internet Protocol)

Der Begriff steht für das Telefonieren über ein Computernetzwerk auf der Basis des Internetprotokolls.

ITK (Intelligente Telekommunikations-Anlage)

LAN (Local Area Network, deutsch wörtlich „lokales Netzwerk“)

WLAN (Wireless Local Area Network, deutsch wörtlich „drahtloses lokales Netzwerk“)

terminale

Stockwerk	Raumbezeichnung
Außenbereich	Hauseingang
KG	Flur Hobbyraum Keller Technikraum
EG	Esszimmer Flur Eingang EG Freisitz Küche WC Wohnzimmer
OG	Bad Flur OG Kinderzimmer Kinderzimmer 2 Schlafzimmer

terminal

Allgemein

Anzahl	Bezeichnung
3	digitalSTROM Filter
16	digitalSTROM Meter
1	digitalSTROM Server inkl. Netzteil

Abdeckrahmen

Anzahl	Bezeichnung
40	Abdeckrahmen 1-fach Standard 55, reinweiß glänzend
26	Abdeckrahmen 2-fach Standard 55, reinweiß glänzend
2	Abdeckrahmen 3-fach Standard 55, reinweiß glänzend
1	Abdeckrahmen Gira Standard 55 Reinweiß glänzend, 2fach ohne Mittelsteg

Aktorik

Anzahl	Bezeichnung
1	1-10V Universal Modul
17	Dimmerklemme Licht
10	Heizungsklemme
9	Relaisklemme Rolladen
9	Rohrmotor Set Primus Electronic-eco 113Watt 10Nm 15U/min. elektr.
10	Thermischer Stellantrieb 230V Elektronik

Anschlussdosen

Anzahl	Bezeichnung
2	LSA Unterputz-Datendose 1 Port
2	Sat Stichdose 3-Loch mit DC Durchlaß ABAKUS
58	SCHUKO-Steckdose 16 A 250 V~ mit Kinderschutz und Symbol, reinweiß glänzend
1	UP-Herdanschlussdose 2,5qmm

Antennentechnik

Anzahl	Bezeichnung
1	Dachsparrenhalter 55-95cm Länge 1300mm AB
1	Erdungsblock für 4 HF-Kabel
1	Erdungswinkel mit Überspannungsschutz 5 fach
20	Koaxialkabel 100m-Ring >110dB schwarz UV-beständig
70	Koaxialkabel 120dB ABAKUS Meter
10	Kompr.stecker zu PPS2000 für SK2000/Koaxialkabel 1070
1	Netzteil NEVO 12 Volt 2800mA
7	Patchkabel 280mm Sat
1	SAT-Spiegel 85cm ALU ABAKUS graphit
1	Sparrenhalterset 48-50mm blank
1	Speisesystem QUATTRO DIGITAL Feedauf 40mm ABAK
1	Umschaltmatrix 5 Eingänge 4 Ausgänge NEVO receiverpowered

Klima

Anzahl	Bezeichnung
10	Raumfühler Temperatur und Feuchte

Netzwerktechnik

Anzahl	Bezeichnung
2	Patchcord 2.0 weiß

70	Simplex Datenkabel Meter
----	--------------------------

Sensorik

Anzahl	Bezeichnung
22	Wipptaster-Einsatz
14	Wipptaster-Einsatz, 1-polig, 2 Schließer

Sensor-Zubehör

Anzahl	Bezeichnung
17	2-fach Tasterklemme universell
9	4-fach Tasterklemme universell

Sicherheit

Anzahl	Bezeichnung
6	Rauchmelder Dual Basic Q rws

Türkommunikation

Anzahl	Bezeichnung
1	Steuergerät Audio, REG
1	Türstation AP 1fach, Reinweiß
1	Wohnungsstation AP, Reinweiß glänzend

Wippen/Abdeckungen

Anzahl	Bezeichnung
14	Serienwippen für Wippschalter und Wipptaster Reinweiß glänzend
22	Wippe für Wippschalter und Wipptaster Reinweiß glänzend

Sonstiges

Anzahl	Bezeichnung
1	Herdleitung 1,5m 5X2,5qmm Hülsen beidseitig

Raum Hauseingang

Im Raum vorhandene Funktionen:

Außenstation Audio
- Außenstation 01

Leuchten geschaltet <150W
- Leuchte 01

Lichtstimmungen:

AUS (0)

Funktion	Aktion
Leuchte 01	schalten (AUS)

AN (1)

Funktion	Aktion
Leuchte 01	schalten (AN)

Stimmung 2 (2)

Funktion	Aktion
Leuchte 01	schalten (AN)

Stimmung 3 (3)

Funktion	Aktion
Leuchte 01	schalten (AN)

Stimmung 4 (4)

Funktion	Aktion
Leuchte 01	schalten (AN)

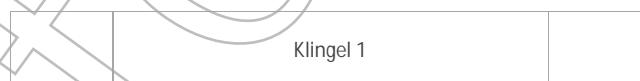
Konfiguration:

Schalterprogramm: Gira Standard 55, Farbe: reinweiß glänzend

Tür

Außenstation 01

Gira Türstation AP 1fach, Reinweiß



Montageposition:

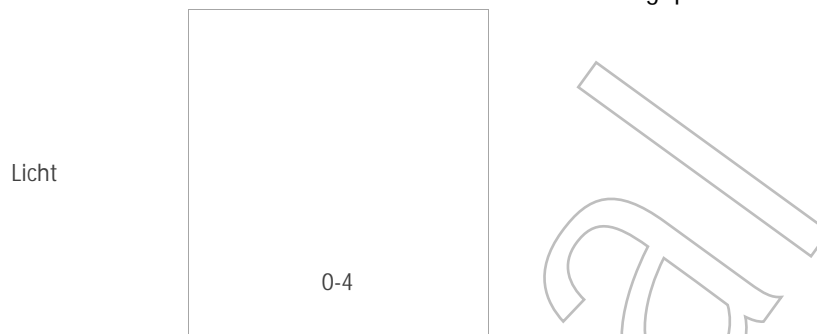
150/1

Raum Hauseingang

Taster 1-fach

Gira Wipptaster-Einsatz

Montageposition: 110/1



Belegung Wippen/Tasten:

Wippe	Taste	Aktion/Szene	Funktion	Stockwerk	Raum
1	1	Stimmung 0-4	Lichtstimmungen 0-4	Außenbereich	Hauseingang

Raum Flur

Im Raum vorhandene Funktionen:

Leuchten geschaltet <150W

- Leuchte 01

Rauchwarnmelder

- Rauchwarnmelder 01

Steckdosen

- Steckdose 01

- Steckdose 02

Lichtstimmungen:

AUS (0)

Funktion	Aktion
Leuchte 01	schalten (AUS)

AN (1)

Funktion	Aktion
Leuchte 01	schalten (AN)

Stimmung 2 (2)

Funktion	Aktion
Leuchte 01	schalten (AN)

Stimmung 3 (3)

Funktion	Aktion
Leuchte 01	schalten (AN)

Stimmung 4 (4)

Funktion	Aktion
Leuchte 01	schalten (AN)

Konfiguration:

Schalterprogramm: Gira Standard 55, Farbe: reinweiß glänzend

Raum Flur

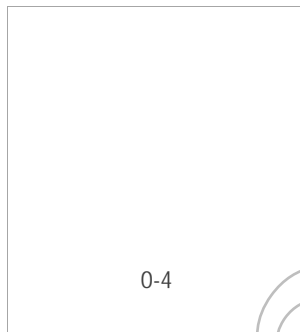
Eingang Treppenhaus

Taster 1-fach

Gira Wipptaster-Einsatz

Montageposition: 110/1

Licht



Belegung Wippen/Tasten:

Wippe	Taste	Aktion/Szene	Funktion	Stockwerk	Raum
1	1	Stimmung 0-4	Lichtstimmungen 0-4	KG	Flur

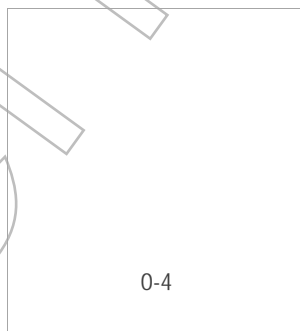
Tür Keller

Taster 1-fach

Gira Wipptaster-Einsatz

Montageposition: 110/1

Licht



Belegung Wippen/Tasten:

Wippe	Taste	Aktion/Szene	Funktion	Stockwerk	Raum
1	1	Stimmung 0-4	Lichtstimmungen 0-4	KG	Flur

Steckdose 02

Gira SCHUKO-Steckdose 16 A 250 V- mit Kinderschutz und Symbol, reinweiß glänzend

Montageposition: 30/1

Raum Flur

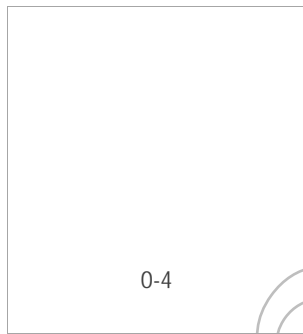
Tür Technikraum

Taster 1-fach

Gira Wipptaster-Einsatz

Montageposition: 110/1

Licht



Belegung Wippen/Tasten:

Wippe	Taste	Aktion/Szene	Funktion	Stockwerk	Raum
1	1	Stimmung 0-4	Lichtstimmungen 0-4	KG	Flur

Steckdose 01

Gira SCHUKO-Steckdose 16 A 250 V~ mit Kinderschutz und Symbol, reinweiß glänzend

Montageposition: 30/1

Raum Hobbyraum

Im Raum vorhandene Funktionen:

- Heizkreise 230V
 - Heizkreis 01
- Leuchten geschaltet <150W
 - Leuchte 01
- Raumklima-Sensor
 - Raumsensor 01
- Rollläden
 - Rollladen 01
- Steckdosen
 - Steckdose 01
 - Steckdose 02
 - Steckdose 03

Lichtstimmungen:

AUS (0)

Funktion	Aktion
Leuchte 01	schalten (AUS)

AN (1)

Funktion	Aktion
Leuchte 01	schalten (AN)

Stimmung 2 (2)

Funktion	Aktion
Leuchte 01	schalten (AN)

Stimmung 3 (3)

Funktion	Aktion
Leuchte 01	schalten (AN)

Stimmung 4 (4)

Funktion	Aktion
Leuchte 01	schalten (AN)

Schattenstimmungen:

ZU (0)

Funktion	Aktion
Rollladen 01	öffnen (0 %)

AUF (1)

Funktion	Aktion
Rollladen 01	öffnen (100 %)

Stimmung 2 (2)

Funktion	Aktion
Rollladen 01	öffnen (100 %)

Raum Hobbyraum

Schattenstimmungen:

Stimmung 3 (3)

Funktion	Aktion
Rollladen 01	öffnen (50 %)

Stimmung 4 (4)

Funktion	Aktion
Rollladen 01	öffnen (25 %)

Konfiguration:

Schalterprogramm: Gira Standard 55, Farbe: reinweiß glänzend

Doppelsteckdose Wand

Steckdose 01

Gira SCHUKO-Steckdose 16 A 250 V- mit Kinderschutz und Symbol, reinweiß glänzend

Montageposition: 30/1

Steckdose 02

Gira SCHUKO-Steckdose 16 A 250 V- mit Kinderschutz und Symbol, reinweiß glänzend

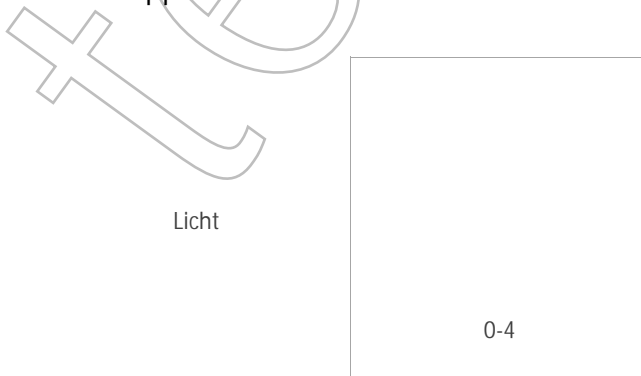
Montageposition: 30/2

Tür

Taster 1-fach

Gira Wipptaster-Einsatz

Montageposition: 110/1



Belegung Wippen/Tasten:

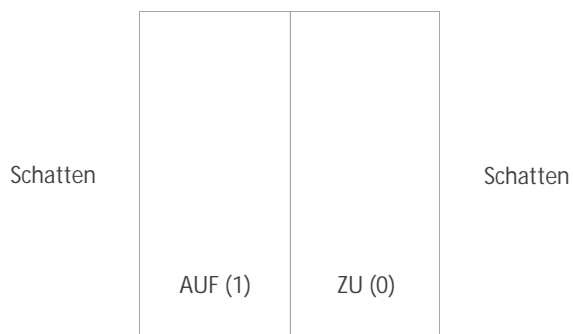
Wippe	Taste	Aktion/Szene	Funktion	Stockwerk	Raum
1	1	Stimmung 0-4	Lichtstimmungen 0-4	KG	Hobbyraum

Raum Hobbyraum

Taster 2-fach

Gira Wipptaster-Einsatz, 1-polig, 2 Schließer

Montageposition: 110/2



Belegung Wippen/Tasten:

Wippe	Taste	Aktion/Szene	Funktion	Stockwerk	Raum
1	1	ausfahren (AUF)	Schattenstimmungen 0-4	KG	Hobbyraum
2	1	ausfahren (ZU)	Schattenstimmungen 0-4	KG	Hobbyraum

Raum Keller

Im Raum vorhandene Funktionen:

Leuchten geschaltet <150W

- Leuchte 01

Steckdosen

- Steckdose 01
- Steckdose 02
- Steckdose 03

Lichtstimmungen:

AUS (0)

Funktion	Aktion
Leuchte 01	schalten (AUS)

AN (1)

Funktion	Aktion
Leuchte 01	schalten (AN)

Stimmung 2 (2)

Funktion	Aktion
Leuchte 01	schalten (AN)

Stimmung 3 (3)

Funktion	Aktion
Leuchte 01	schalten (AN)

Stimmung 4 (4)

Funktion	Aktion
Leuchte 01	schalten (AN)

Konfiguration:

Schalterprogramm: Gira Standard 55, Farbe: reinweiß glänzend

Doppelsteckdose Wand

Steckdose 02

Gira SCHUKO-Steckdose 16 A 250 V~ mit Kinderschutz und Symbol, reinweiß glänzend

Montageposition: 30/1

Steckdose 03

Gira SCHUKO-Steckdose 16 A 250 V~ mit Kinderschutz und Symbol, reinweiß glänzend

Montageposition: 30/2

Raum Keller

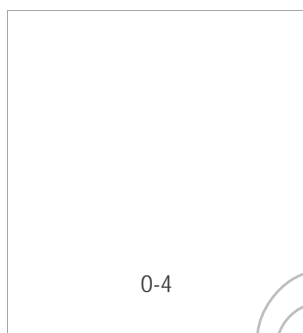
Tür

Taster 1-fach

Gira Wipptaster-Einsatz

Montageposition: 110/1

Licht



Belegung Wippen/Tasten:

Wippe	Taste	Aktion/Szene	Funktion	Stockwerk	Raum
1	1	Stimmung 0-4	Lichtstimmungen 0-4	KG	Keller

Steckdose 01

Gira SCHUKO-Steckdose 16 A 250 V~ mit Kinderschutz und Symbol, reinweiß glänzend

Montageposition: 30/1

Raum Technikraum

Im Raum vorhandene Funktionen:

Leuchten geschaltet <150W

- Leuchte 01

Steckdosen

- Steckdose 01
- Steckdose 02
- Steckdose 03

Lichtstimmungen:

AUS (0)

Funktion	Aktion
Leuchte 01	schalten (AUS)

AN (1)

Funktion	Aktion
Leuchte 01	schalten (AN)

Stimmung 2 (2)

Funktion	Aktion
Leuchte 01	schalten (AN)

Stimmung 3 (3)

Funktion	Aktion
Leuchte 01	schalten (AN)

Stimmung 4 (4)

Funktion	Aktion
Leuchte 01	schalten (AN)

Konfiguration:

Schalterprogramm: Gira Standard 55, Farbe: reinweiß glänzend

Doppelsteckdose Wand

Steckdose 02

Gira SCHUKO-Steckdose 16 A 250 V~ mit Kinderschutz und Symbol, reinweiß glänzend

Montageposition: 30/1

Steckdose 03

Gira SCHUKO-Steckdose 16 A 250 V~ mit Kinderschutz und Symbol, reinweiß glänzend

Montageposition: 30/2

Raum Technikraum

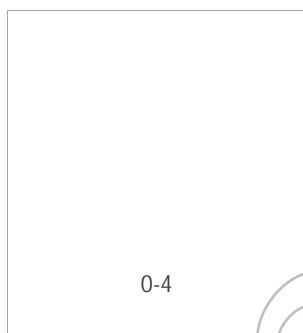
Tür

Taster 1-fach

Gira Wipptaster-Einsatz

Montageposition: 110/1

Licht



Belegung Wippen/Tasten:

Wippe	Taste	Aktion/Szene	Funktion	Stockwerk	Raum
1	1	Stimmung 0-4	Lichtstimmungen 0-4	KG	Technikraum

Steckdose 01

Gira SCHUKO-Steckdose 16 A 250 V~ mit Kinderschutz und Symbol, reinweiß glänzend

Montageposition: 30/1

Raum Esszimmer

Im Raum vorhandene Funktionen:

Antennendosen 1-fach
 - Antennendosen 01

Heizkreise 230V
 - Heizkreis 01

Leuchten geschaltet <150W
 - Leuchte Esszimmer

Raumklima-Sensor
 - Raumsensor 01

Rollläden
 - Rollladen 01

Steckdosen
 - Steckdose 01
 - Steckdose 02
 - Steckdose 03
 - Steckdose 04
 - Steckdose 05
 - Steckdose 06
 - Steckdose 07
 - Steckdose 08

Lichtstimmungen:

AUS (0)

Funktion	Aktion
Leuchte Esszimmer	schalten (AUS)

AN (1)

Funktion	Aktion
Leuchte Esszimmer	schalten (AN)

Stimmung 2 (2)

Funktion	Aktion
Leuchte Esszimmer	schalten (AN)

Stimmung 3 (3)

Funktion	Aktion
Leuchte Esszimmer	schalten (AN)

Stimmung 4 (4)

Funktion	Aktion
Leuchte Esszimmer	schalten (AN)

Schattenstimmungen:

ZU (0)

Funktion	Aktion
Rollladen 01	öffnen (0 %)



Raum Esszimmer

Schattenstimmungen:

AUF (1)

Funktion	Aktion
Rollladen 01	öffnen (100 %)

Stimmung 2 (2)

Funktion	Aktion
Rollladen 01	öffnen (100 %)

Stimmung 3 (3)

Funktion	Aktion
Rollladen 01	öffnen (50 %)

Stimmung 4 (4)

Funktion	Aktion
Rollladen 01	öffnen (25 %)

Konfiguration:

Schalterprogramm: Gira Standard 55, Farbe: reinweiß glänzend

Doppelsteckdose Wand

Steckdose 07

Gira SCHUKO-Steckdose 16 A 250 V- mit Kinderschutz und Symbol, reinweiß glänzend

Montageposition: 30/1

Steckdose 08

Gira SCHUKO-Steckdose 16 A 250 V- mit Kinderschutz und Symbol, reinweiß glänzend

Montageposition: 30/2

Raum Esszimmer

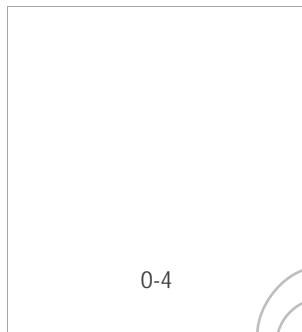
Eingang Freisitz

Taster 1-fach

Gira Wipptaster-Einsatz

Montageposition: 110/1

Licht



Belegung Wippen/Tasten:

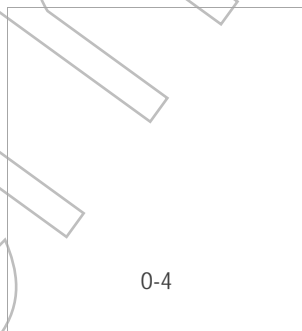
Wippe	Taste	Aktion/Szene	Funktion	Stockwerk	Raum
1	1	Stimmung 0-4	Lichtstimmungen 0-4	EG	Freisitz

Taster 1-fach

Gira Wipptaster-Einsatz

Montageposition: 110/2

Licht



Belegung Wippen/Tasten:

Wippe	Taste	Aktion/Szene	Funktion	Stockwerk	Raum
1	1	Stimmung 0-4	Lichtstimmungen 0-4	EG	Freisitz

Steckdose 02

Gira SCHUKO-Steckdose 16 A 250 V~ mit Kinderschutz und Symbol, reinweiß glänzend

Montageposition: 30/1

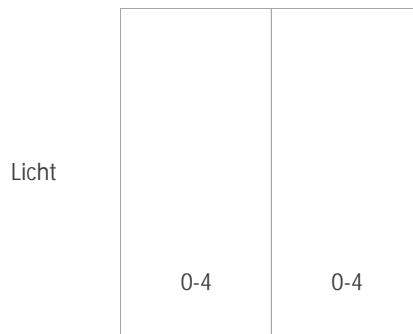
Raum Esszimmer

Tür

Taster 2-fach

Gira Wipptaster-Einsatz, 1-polig, 2 Schließer

Montageposition: 110/1



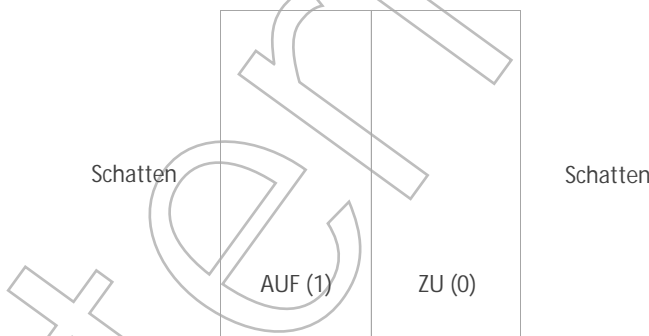
Belegung Wippen/Tasten:

Wippe	Taste	Aktion/Szene	Funktion	Stockwerk	Raum
1	1	Stimmung 0-4	Lichtstimmungen 0-4	EG	Esszimmer
2	1	Stimmung 0-4	Lichtstimmungen 0-4	EG	Flur Eingang EG

Taster 2-fach

Gira Wipptaster-Einsatz, 1-polig, 2 Schließer

Montageposition: 110/2



Belegung Wippen/Tasten:

Wippe	Taste	Aktion/Szene	Funktion	Stockwerk	Raum
1	1	ausfahren (AUF)	Schattenstimmungen 0-4	EG	Esszimmer
2	1	ausfahren (ZU)	Schattenstimmungen 0-4	EG	Esszimmer

Steckdose 01

Gira SCHUKO-Steckdose 16 A 250 V~ mit Kinderschutz und Symbol, reinweiß glänzend

Montageposition: 30/1



Raum Esszimmer

TV Wand

Antennendosen 01

Montageposition: 30/1

Steckdose 03

Gira SCHUKO-Steckdose 16 A 250 V- mit Kinderschutz und Symbol, reinweiß glänzend

Montageposition: 30/2

Steckdose 04

Gira SCHUKO-Steckdose 16 A 250 V- mit Kinderschutz und Symbol, reinweiß glänzend

Montageposition: 30/3

Wand Esstisch

Steckdose 05

Gira SCHUKO-Steckdose 16 A 250 V- mit Kinderschutz und Symbol, reinweiß glänzend

Montageposition: 110/1

Steckdose 06

Gira SCHUKO-Steckdose 16 A 250 V- mit Kinderschutz und Symbol, reinweiß glänzend

Montageposition: 110/2

Raum Flur Eingang EG

Im Raum vorhandene Funktionen:

- Innenstation Audio
 - Innenstation 01
- Leuchten geschaltet <150W
 - Leuchte Flur EG
- Netzwerkdosen einfach uP
 - Netzwerkdosen einfach uP 01
- Rauchwarnmelder
 - Rauchwarnmelder 01
- Steckdosen
 - Steckdose 01
 - Steckdose 02

Lichtstimmungen:

AUS (0)

Funktion	Aktion
Leuchte Flur EG	schalten (AUS)

AN (1)

Funktion	Aktion
Leuchte Flur EG	schalten (AN)

Stimmung 2 (2)

Funktion	Aktion
Leuchte Flur EG	schalten (AN)

Stimmung 3 (3)

Funktion	Aktion
Leuchte Flur EG	schalten (AN)

Stimmung 4 (4)

Funktion	Aktion
Leuchte Flur EG	schalten (AN)

Konfiguration:

Schalterprogramm: Gira Standard 55, Farbe: reinweiß glänzend

Raum Flur Eingang EG

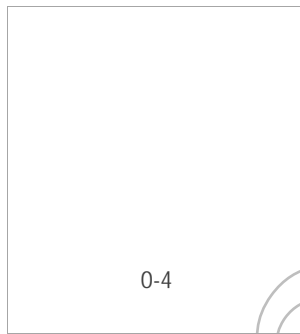
Eingang Esszimmer

Taster 1-fach

Gira Wipptaster-Einsatz

Montageposition: 110/1

Licht



Belegung Wippen/Tasten:

Wippe	Taste	Aktion/Szene	Funktion	Stockwerk	Raum
1	1	Stimmung 0-4	Lichtstimmungen 0-4	EG	Flur Eingang EG

Telefonanlage

Netzwerkdoesen einfach uP 01

Metz Connect LSA Unterputz-Datendose 1 Port

Montageposition: 30/1

Steckdose 02

Gira SCHUKO-Steckdose 16 A 250 V~ mit Kinderschutz und Symbol, reinweiß glänzend

Montageposition: 30/2

Tür Eingang

Innenstation 01 für Klingel 1

Gira Wohnungsstation AP, Reinweiß glänzend

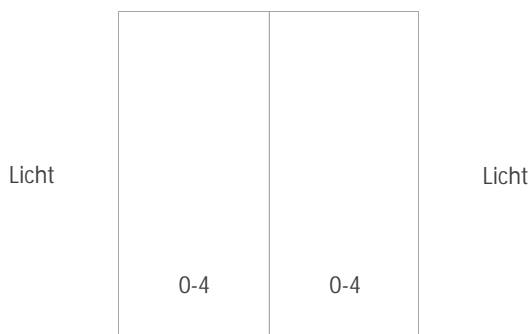
Montageposition: 150/1

Raum Flur Eingang EG

Taster 2-fach

Gira Wipptaster-Einsatz, 1-polig, 2 Schließer

Montageposition: 110/1



Belegung Wippen/Tasten:

Wippe	Taste	Aktion/Szene	Funktion	Stockwerk	Raum
1	1	Stimmung 0-4	Lichtstimmungen 0-4	OG	Flur OG
2	1	Stimmung 0-4	Lichtstimmungen 0-4	EG	Flur Eingang EG

Steckdose 01

Gira SCHUKO-Steckdose 16 A 250 V~ mit Kinderschutz und Symbol, reinweiß glänzend

Montageposition: 30/1

Raum Freisitz

Im Raum vorhandene Funktionen:

Leuchten geschaltet <150W

- Leuchte 01

Steckdosen

- Steckdose 01

Lichtstimmungen:

AUS (0)

Funktion	Aktion
Leuchte 01	schalten (AUS)

AN (1)

Funktion	Aktion
Leuchte 01	schalten (AN)

Stimmung 2 (2)

Funktion	Aktion
Leuchte 01	schalten (AN)

Stimmung 3 (3)

Funktion	Aktion
Leuchte 01	schalten (AN)

Stimmung 4 (4)

Funktion	Aktion
Leuchte 01	schalten (AN)

Konfiguration:

Schalterprogramm: Gira Standard 55, Farbe: reinweiß glänzend

Außenwand

Steckdose 01

Gira SCHUKO-Steckdose 16 A 250 V- mit Kinderschutz und Symbol, reinweiß glänzend

Montageposition: 30/1

Raum Küche

Im Raum vorhandene Funktionen:

- Heizkreise 230V
 - Heizkreis 01
- Herdanschlussdose UP mit Anschlussleitung
 - Herdanschlussdose 01
- Leuchten geschaltet <150W
 - Leuchte Arbeitsfläche
 - Leuchte Decke
- Raumklima-Sensor
 - Raumsensor 01
- Rollläden
 - Rollladen 01
- Steckdosen
 - Steckdose 01
 - Steckdose 02
 - Steckdose 03
 - Steckdose 09
 - Steckdose 10
 - Steckdose Dunstabzug
 - Steckdose Gefriertruhe
 - Steckdose Geschirrspüler
 - Steckdose Kühlschrank
 - Steckdose Micro

Lichtstimmungen:

AUS (0)

Funktion	Aktion
Leuchte Arbeitsfläche	schalten (AUS)
Leuchte Decke	schalten (AUS)

AN (1)

Funktion	Aktion
Leuchte Arbeitsfläche	schalten (AN)
Leuchte Decke	schalten (AN)

Stimmung 2 (2)

Funktion	Aktion
Leuchte Arbeitsfläche	schalten (AN)
Leuchte Decke	schalten (AN)

Stimmung 3 (3)

Funktion	Aktion
Leuchte Arbeitsfläche	schalten (AN)
Leuchte Decke	schalten (AN)



Raum Küche

Lichtstimmungen:

Stimmung 4 (4)

Funktion	Aktion
Leuchte Arbeitsfläche	schalten (AN)
Leuchte Decke	schalten (AN)

Schattenstimmungen:

ZU (0)

Funktion	Aktion
Rollladen 01	öffnen (0 %)

AUF (1)

Funktion	Aktion
Rollladen 01	öffnen (100 %)

Stimmung 2 (2)

Funktion	Aktion
Rollladen 01	öffnen (100 %)

Stimmung 3 (3)

Funktion	Aktion
Rollladen 01	öffnen (50 %)

Stimmung 4 (4)

Funktion	Aktion
Rollladen 01	öffnen (25 %)

Konfiguration:

Schalterprogramm: Gira Standard 55, Farbe: reinweiß glänzend

Doppelsteckdose Arbeitsfläche (2)

Steckdose 09

Gira SCHUKO-Steckdose 16 A 250 V~ mit Kinderschutz und Symbol, reinweiß glänzend

Montageposition: 30/1

Steckdose 10

Gira SCHUKO-Steckdose 16 A 250 V~ mit Kinderschutz und Symbol, reinweiß glänzend

Montageposition: 30/2

Raum Küche

Doppelsteckdose Arbeitsfläche

Steckdose 02

Gira SCHUKO-Steckdose 16 A 250 V- mit Kinderschutz und Symbol, reinweiß glänzend

Montageposition: 30/1

Steckdose 03

Gira SCHUKO-Steckdose 16 A 250 V- mit Kinderschutz und Symbol, reinweiß glänzend

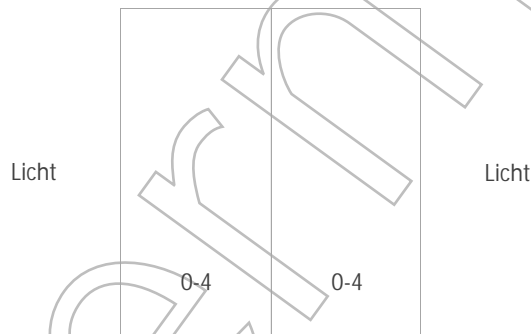
Montageposition: 30/2

Eingang Küche

Taster 2-fach

Gira Wipptaster-Einsatz, 1-polig, 2 Schließer

Montageposition: 110/1



Belegung Wippen/Tasten:

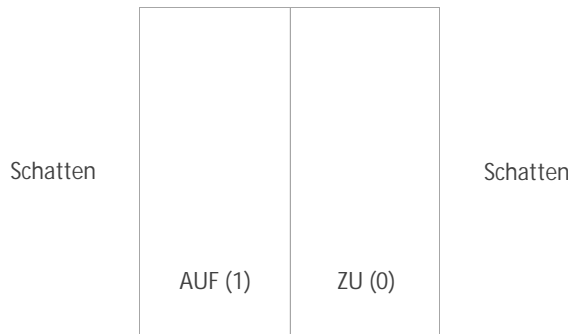
Wippe	Taste	Aktion/Szene	Funktion	Stockwerk	Raum
1	1	Stimmung 0-4	Lichtstimmungen 0-4	EG	Küche
2	1	Stimmung 0-4	Lichtstimmungen 0-4	EG	Flur Eingang EG

Raum Küche

Taster 2-fach

Gira Wipptaster-Einsatz, 1-polig, 2 Schließer

Montageposition: 110/2



Belegung Wippen/Tasten:

Wippe	Taste	Aktion/Szene	Funktion	Stockwerk	Raum
1	1	ausfahren (AUF)	Schattenstimmungen 0-4	EG	Küche
2	1	ausfahren (ZU)	Schattenstimmungen 0-4	EG	Küche

Steckdose 01

Gira SCHUKO-Steckdose 16 A 250 V~ mit Kinderschutz und Symbol, reinweiß glänzend

Montageposition: 30/1

Geschirrspüler

Steckdose Geschirrspüler

Gira SCHUKO-Steckdose 16 A 250 V~ mit Kinderschutz und Symbol, reinweiß glänzend

Montageposition: 30/1

Kochfeld

Steckdose Dunstabzug

Gira SCHUKO-Steckdose 16 A 250 V~ mit Kinderschutz und Symbol, reinweiß glänzend

Montageposition: 180/1



Raum Küche

Herdanschlussdose 01

Merten UP-Herdanschlussdose 2,5qmm

Montageposition: 30/1

Kühlgeräte

Steckdose Kühlschrank

Gira SCHUKO-Steckdose 16 A 250 V~ mit Kinderschutz und Symbol, reinweiß glänzend

Montageposition: 30/1

Steckdose Gefriertruhe

Gira SCHUKO-Steckdose 16 A 250 V~ mit Kinderschutz und Symbol, reinweiß glänzend

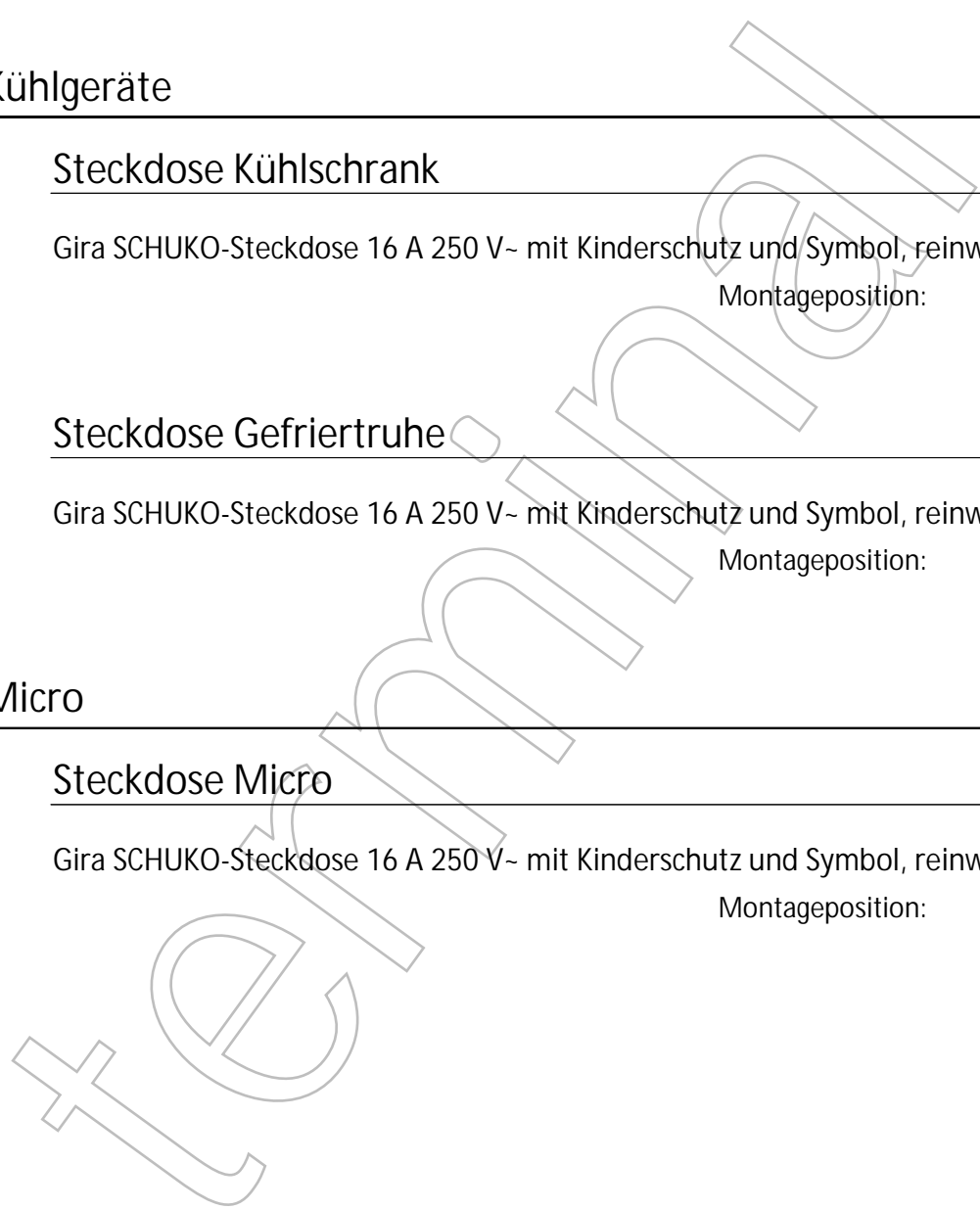
Montageposition: 30/2

Micro

Steckdose Micro

Gira SCHUKO-Steckdose 16 A 250 V~ mit Kinderschutz und Symbol, reinweiß glänzend

Montageposition: 30/1



Raum WC

Im Raum vorhandene Funktionen:

Heizkreise 230V

- Heizkreis 01

Leuchten geschaltet <150W

- Leuchte 01

Raumklima-Sensor

- Raumsensor 01

Steckdosen

- Steckdose 01

Lichtstimmungen:

AUS (0)

Funktion	Aktion
Leuchte 01	schalten (AUS)

AN (1)

Funktion	Aktion
Leuchte 01	schalten (AN)

Stimmung 2 (2)

Funktion	Aktion
Leuchte 01	schalten (AN)

Stimmung 3 (3)

Funktion	Aktion
Leuchte 01	schalten (AN)

Stimmung 4 (4)

Funktion	Aktion
Leuchte 01	schalten (AN)

Konfiguration:

Schalterprogramm: Gira Standard 55, Farbe: reinweiß glänzend

Raum WC

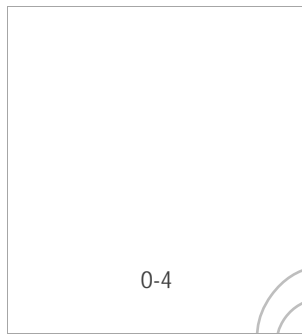
Tür

Taster 1-fach

Gira Wipptaster-Einsatz

Montageposition: 110/1

Licht



Belegung Wippen/Tasten:

Wippe	Taste	Aktion/Szene	Funktion	Stockwerk	Raum
1	1	Stimmung 0-4	Lichtstimmungen 0-4	EG	WC

Steckdose 01

Gira SCHUKO-Steckdose 16 A 250 V~ mit Kinderschutz und Symbol, reinweiß glänzend

Montageposition: 30/1

Raum Wohnzimmer

Im Raum vorhandene Funktionen:

Antennendosen 1-fach
- Antennendosen 01

Heizkreise 230V
- Heizkreis 01

Leuchtengruppen dimmbar 1-10V
- Leuchte Wohnzimmer

Raumklima-Sensor
- Raumsensor 01

Rollläden
- Rollladen 01

Steckdosen
- Steckdose 01
- Steckdose 02
- Steckdose 03
- Steckdose 04
- Steckdose 05

Lichtstimmungen:

AUS (0)

Funktion	Aktion
Leuchte Wohnzimmer	schalten/dimmen (0%)

AN (1)

Funktion	Aktion
Leuchte Wohnzimmer	schalten/dimmen (100 %)

Stimmung 2 (2)

Funktion	Aktion
Leuchte Wohnzimmer	schalten/dimmen (75 %)

Stimmung 3 (3)

Funktion	Aktion
Leuchte Wohnzimmer	schalten/dimmen (50 %)

Stimmung 4 (4)

Funktion	Aktion
Leuchte Wohnzimmer	schalten/dimmen (25 %)

Schattenstimmungen:

ZU (0)

Funktion	Aktion
Rollladen 01	öffnen (0 %)

AUF (1)

Funktion	Aktion
Rollladen 01	öffnen (100 %)

Raum Wohnzimmer

Schattenstimmungen:

Stimmung 2 (2)

Funktion	Aktion
Rollladen 01	öffnen (100 %)

Stimmung 3 (3)

Funktion	Aktion
Rollladen 01	öffnen (50 %)

Stimmung 4 (4)

Funktion	Aktion
Rollladen 01	öffnen (25 %)

Konfiguration:

Schalterprogramm: Gira Standard 55, Farbe: reinweiß glänzend

Doppelsteckdose Wand

Steckdose 04

Gira SCHUKO-Steckdose 16 A 250 V- mit Kinderschutz und Symbol, reinweiß glänzend

Montageposition: 30/1

Steckdose 05

Gira SCHUKO-Steckdose 16 A 250 V- mit Kinderschutz und Symbol, reinweiß glänzend

Montageposition: 30/2

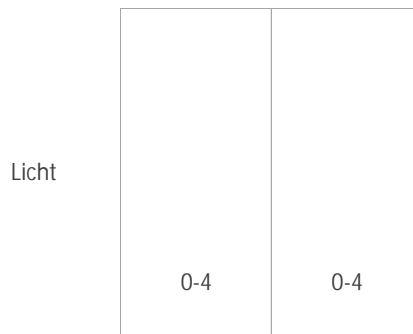
Raum Wohnzimmer

Eingang Wohnzimmer

Taster 2-fach

Gira Wipptaster-Einsatz, 1-polig, 2 Schließer

Montageposition: 110/1



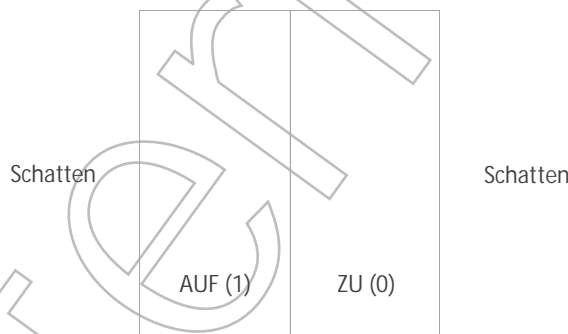
Belegung Wippen/Tasten:

Wippe	Taste	Aktion/Szene	Funktion	Stockwerk	Raum
1	1	Stimmung 0-4	Lichtstimmungen 0-4	EG	Wohnzimmer
2	1	Stimmung 0-4	Lichtstimmungen 0-4	EG	Flur Eingang EG

Taster 2-fach

Gira Wipptaster-Einsatz, 1-polig, 2 Schließer

Montageposition: 110/2



Belegung Wippen/Tasten:

Wippe	Taste	Aktion/Szene	Funktion	Stockwerk	Raum
1	1	ausfahren (AUF)	Schattenstimmungen 0-4	EG	Wohnzimmer
2	1	ausfahren (ZU)	Schattenstimmungen 0-4	EG	Wohnzimmer

Steckdose 01

Gira SCHUKO-Steckdose 16 A 250 V~ mit Kinderschutz und Symbol, reinweiß glänzend

Montageposition: 30/1

Raum Wohnzimmer

TV Wand

Antennendosen 01

Montageposition: 30/1

Steckdose 02

Gira SCHUKO-Steckdose 16 A 250 V- mit Kinderschutz und Symbol, reinweiß glänzend

Montageposition: 30/2

Steckdose 03

Gira SCHUKO-Steckdose 16 A 250 V- mit Kinderschutz und Symbol, reinweiß glänzend

Montageposition: 30/3

terminal

Raum Bad

Im Raum vorhandene Funktionen:

Heizkreise 230V

- Heizkreis 01

Leuchten geschaltet <150W

- Leuchte Decke
- Leuchte Spiegel

Raumklima-Sensor

- Raumsensor 01

Rollläden

- Rollladen 01

Steckdosen

- Steckdose 01
- Steckdose 02
- Steckdose 03
- Steckdose 04
- Steckdose 05

Lichtstimmungen:

AUS (0)

Funktion	Aktion
Leuchte Decke	schalten (AUS)
Leuchte Spiegel	schalten (AUS)

AN (1)

Funktion	Aktion
Leuchte Decke	schalten (AN)
Leuchte Spiegel	schalten (AN)

Stimmung 2 (2)

Funktion	Aktion
Leuchte Decke	schalten (AN)
Leuchte Spiegel	schalten (AN)

Stimmung 3 (3)

Funktion	Aktion
Leuchte Decke	schalten (AN)
Leuchte Spiegel	schalten (AN)

Stimmung 4 (4)

Funktion	Aktion
Leuchte Decke	schalten (AN)
Leuchte Spiegel	schalten (AN)

Schattenstimmungen:

ZU (0)

Funktion	Aktion
Rollladen 01	öffnen (0 %)

Raum Bad

Schattenstimmungen:

AUF (1)

Funktion	Aktion
Rollladen 01	öffnen (100 %)

Stimmung 2 (2)

Funktion	Aktion
Rollladen 01	öffnen (100 %)

Stimmung 3 (3)

Funktion	Aktion
Rollladen 01	öffnen (50 %)

Stimmung 4 (4)

Funktion	Aktion
Rollladen 01	öffnen (25 %)

Konfiguration:

Schalterprogramm: Gira Standard 55, Farbe: reinweiß glänzend

Tür

Taster 1-fach

Gira Wipptaster-Einsatz

Montageposition: 110/1

Licht

0-4

Belegung Wippen/Tasten:

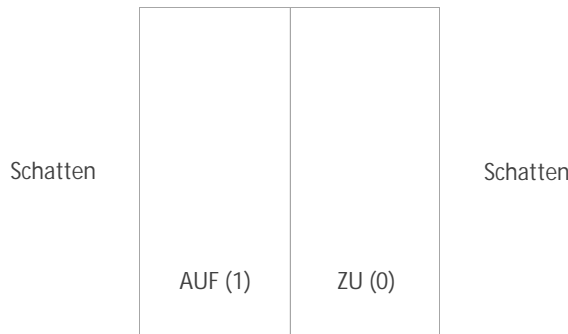
Wippe	Taste	Aktion/Szene	Funktion	Stockwerk	Raum
1	1	Stimmung 0-4	Lichtstimmungen 0-4	OG	Bad

Raum Bad

Taster 2-fach

Gira Wipptaster-Einsatz, 1-polig, 2 Schließer

Montageposition: 110/2



Belegung Wippen/Tasten:

Wippe	Taste	Aktion/Szene	Funktion	Stockwerk	Raum
1	1	ausfahren (AUF)	Schattenstimmungen 0-4	OG	Bad
2	1	ausfahren (ZU)	Schattenstimmungen 0-4	OG	Bad

Steckdose 01

Gira SCHUKO-Steckdose 16 A 250 V~ mit Kinderschutz und Symbol, reinweiß glänzend

Montageposition: 30/1

Waschtisch links

Steckdose 04

Gira SCHUKO-Steckdose 16 A 250 V~ mit Kinderschutz und Symbol, reinweiß glänzend

Montageposition: 30/1

Steckdose 05

Gira SCHUKO-Steckdose 16 A 250 V~ mit Kinderschutz und Symbol, reinweiß glänzend

Montageposition: 30/2

Raum Bad

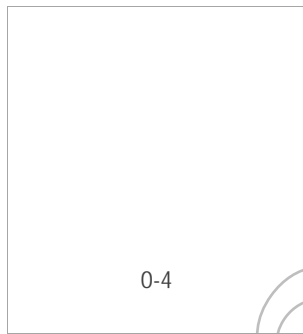
Waschtisch rechts

Taster 1-fach

Gira Wipptaster-Einsatz

Montageposition: 110/1

Licht



Belegung Wippen/Tasten:

Wippe	Taste	Aktion/Szene	Funktion	Stockwerk	Raum
1	1	Stimmung 0-4	Lichtstimmungen 0-4	OG	Bad

Steckdose 02

Gira SCHUKO-Steckdose 16 A 250 V- mit Kinderschutz und Symbol, reinweiß glänzend

Montageposition: 30/1

Steckdose 03

Gira SCHUKO-Steckdose 16 A 250 V- mit Kinderschutz und Symbol, reinweiß glänzend

Montageposition: 30/2

Raum Flur OG

Im Raum vorhandene Funktionen:

- Heizkreise 230V
 - Heizkreis 01
- Leuchten geschaltet <150W
 - Leuchte Flur OG
- Netzwerkdosen einfach uP
 - Netzwerkdosen einfach uP 01
- Rauchwarnmelder
 - Rauchwarnmelder 01
- Raumklima-Sensor
 - Raumsensor 01
- Rollläden
 - Rollladen 01
- Steckdosen
 - Steckdose 01
 - Steckdose 02

Lichtstimmungen:

AUS (0)

Funktion	Aktion
Leuchte Flur OG	schalten (AUS)

AN (1)

Funktion	Aktion
Leuchte Flur OG	schalten (AN)

Stimmung 2 (2)

Funktion	Aktion
Leuchte Flur OG	schalten (AN)

Stimmung 3 (3)

Funktion	Aktion
Leuchte Flur OG	schalten (AN)

Stimmung 4 (4)

Funktion	Aktion
Leuchte Flur OG	schalten (AN)

Schattenstimmungen:

ZU (0)

Funktion	Aktion
Rollladen 01	öffnen (0 %)

AUF (1)

Funktion	Aktion
Rollladen 01	öffnen (100 %)

Raum Flur OG

Schattenstimmungen:

Stimmung 2 (2)

Funktion	Aktion
Rollladen 01	öffnen (100 %)

Stimmung 3 (3)

Funktion	Aktion
Rollladen 01	öffnen (50 %)

Stimmung 4 (4)

Funktion	Aktion
Rollladen 01	öffnen (25 %)

Konfiguration:

Schalterprogramm: Gira Standard 55, Farbe: reinweiß glänzend

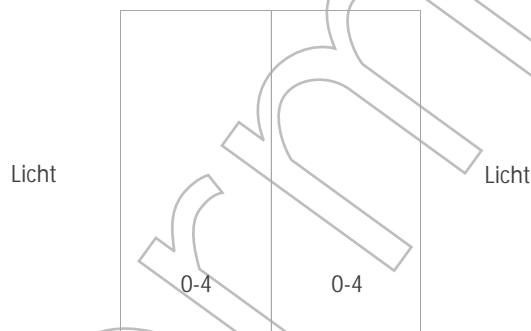
Eingang Flur

Taster 2-fach

Gira Wipptaster-Einsatz, 1-polig, 2 Schließer

Montageposition:

110/1



Belegung Wippen/Tasten:

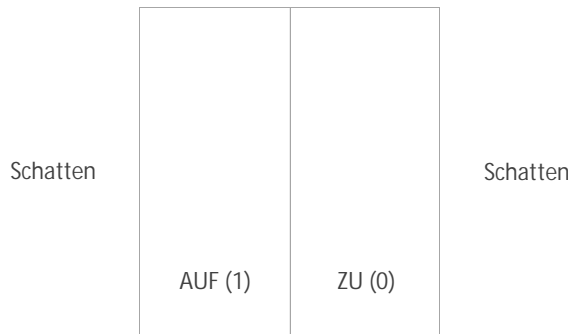
Wippe	Taste	Aktion/Szene	Funktion	Stockwerk	Raum
1	1	Stimmung 0-4	Lichtstimmungen 0-4	OG	Flur OG
2	1	Stimmung 0-4	Lichtstimmungen 0-4	EG	Flur Eingang EG

Raum Flur OG

Taster 2-fach

Gira Wipptaster-Einsatz, 1-polig, 2 Schließer

Montageposition: 110/2



Belegung Wippen/Tasten:

Wippe	Taste	Aktion/Szene	Funktion	Stockwerk	Raum
1	1	ausfahren (AUF)	Schattenstimmungen 0-4	OG	Flur OG
2	1	ausfahren (ZU)	Schattenstimmungen 0-4	OG	Flur OG

Steckdose 01

Gira SCHUKO-Steckdose 16 A 250 V~ mit Kinderschutz und Symbol, reinweiß glänzend

Montageposition: 30/1

Telefonanlage 2

Netzwerkdoesen einfach uP 01

Metz Connect LSA Unterputz-Datendose 1 Port

Montageposition: 30/1

Steckdose 02

Gira SCHUKO-Steckdose 16 A 250 V~ mit Kinderschutz und Symbol, reinweiß glänzend

Montageposition: 30/2



Raum Flur OG

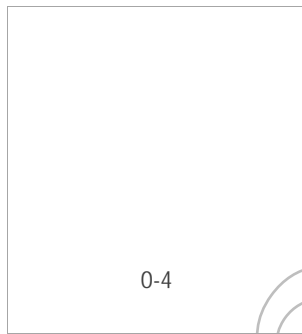
Wand Kinderzimmer

Taster 1-fach

Gira Wipptaster-Einsatz

Montageposition: 110/1

Licht



Belegung Wippen/Tasten:

Wippe	Taste	Aktion/Szene	Funktion	Stockwerk	Raum
1	1	Stimmung 0-4	Lichtstimmungen 0-4	OG	Flur OG

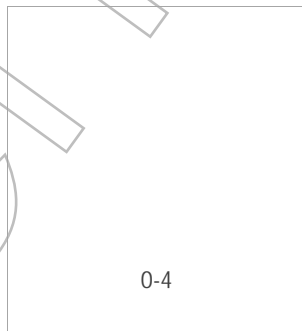
Wand Schlafzimmer / Bad

Taster 1-fach

Gira Wipptaster-Einsatz

Montageposition: 110/1

Licht



Belegung Wippen/Tasten:

Wippe	Taste	Aktion/Szene	Funktion	Stockwerk	Raum
1	1	Stimmung 0-4	Lichtstimmungen 0-4	OG	Flur OG

Raum Kinderzimmer

Im Raum vorhandene Funktionen:

Heizkreise 230V

- Heizkreis 01

Leuchten geschaltet <150W

- Leuchte 01

Rauchwarnmelder

- Rauchwarnmelder 01

Raumklima-Sensor

- Raumsensor 01

Rollläden

- Rollladen 01

Steckdosen

- Steckdose 01

- Steckdose 02

- Steckdose 03

- Steckdose 04

Lichtstimmungen:

AUS (0)

Funktion	Aktion
Leuchte 01	schalten (AUS)

AN (1)

Funktion	Aktion
Leuchte 01	schalten (AN)

Stimmung 2 (2)

Funktion	Aktion
Leuchte 01	schalten (AN)

Stimmung 3 (3)

Funktion	Aktion
Leuchte 01	schalten (AN)

Stimmung 4 (4)

Funktion	Aktion
Leuchte 01	schalten (AN)

Schattenstimmungen:

ZU (0)

Funktion	Aktion
Rollladen 01	öffnen (0 %)

AUF (1)

Funktion	Aktion
Rollladen 01	öffnen (100 %)

Raum Kinderzimmer

Schattenstimmungen:

Stimmung 2 (2)

Funktion	Aktion
Rollladen 01	öffnen (100 %)

Stimmung 3 (3)

Funktion	Aktion
Rollladen 01	öffnen (50 %)

Stimmung 4 (4)

Funktion	Aktion
Rollladen 01	öffnen (25 %)

Konfiguration:

Schalterprogramm: Gira Standard 55, Farbe: reinweiß glänzend

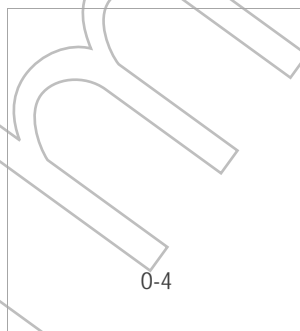
Bett

Taster 1-fach

Gira Wipptaster-Einsatz

Montageposition: 110/1

Licht



Belegung Wippen/Tasten:

Wippe	Taste	Aktion/Szene	Funktion	Stockwerk	Raum
1	1	Stimmung 0-4	Lichtstimmungen 0-4	OG	Kinderzimmer

Steckdose 02

Gira SCHUKO-Steckdose 16 A 250 V~ mit Kinderschutz und Symbol, reinweiß glänzend

Montageposition: 30/1

Raum Kinderzimmer

Doppelsteckdose Wand

Steckdose 03

Gira SCHUKO-Steckdose 16 A 250 V- mit Kinderschutz und Symbol, reinweiß glänzend

Montageposition: 30/1

Steckdose 04

Gira SCHUKO-Steckdose 16 A 250 V- mit Kinderschutz und Symbol, reinweiß glänzend

Montageposition: 30/2

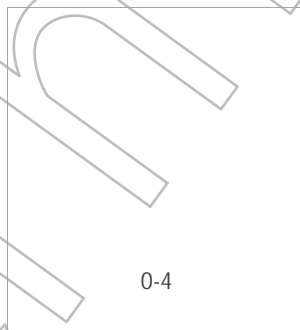
Tür

Taster 1-fach

Gira Wipptaster-Einsatz

Montageposition: 110/1

Licht



Belegung Wippen/Tasten:

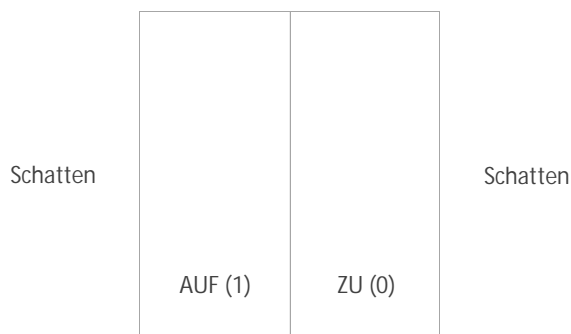
Wippe	Taste	Aktion/Szene	Funktion	Stockwerk	Raum
1	1	Stimmung 0-4	Lichtstimmungen 0-4	OG	Kinderzimmer

Raum Kinderzimmer

Taster 2-fach

Gira Wipptaster-Einsatz, 1-polig, 2 Schließer

Montageposition: 110/2



Belegung Wippen/Tasten:

Wippe	Taste	Aktion/Szene	Funktion	Stockwerk	Raum
1	1	ausfahren (AUF)	Schattenstimmungen 0-4	OG	Kinderzimmer
2	1	ausfahren (ZU)	Schattenstimmungen 0-4	OG	Kinderzimmer

Steckdose 01

Gira SCHUKO-Steckdose 16 A 250 V~ mit Kinderschutz und Symbol, reinweiß glänzend

Montageposition: 30/1

Raum Kinderzimmer 2

Im Raum vorhandene Funktionen:

- Heizkreise 230V
 - Heizkreis 01
- Leuchten geschaltet <150W
 - Leuchte 01
- Rauchwarnmelder
 - Rauchwarnmelder 01
- Raumklima-Sensor
 - Raumsensor 01
- Rollläden
 - Rollladen 01
- Steckdosen
 - Steckdose 01
 - Steckdose 02
 - Steckdose 03
 - Steckdose 04

Lichtstimmungen:

AUS (0)

Funktion	Aktion
Leuchte 01	schalten (AUS)

AN (1)

Funktion	Aktion
Leuchte 01	schalten (AN)

Stimmung 2 (2)

Funktion	Aktion
Leuchte 01	schalten (AN)

Stimmung 3 (3)

Funktion	Aktion
Leuchte 01	schalten (AN)

Stimmung 4 (4)

Funktion	Aktion
Leuchte 01	schalten (AN)

Schattenstimmungen:

ZU (0)

Funktion	Aktion
Rollladen 01	öffnen (0 %)

AUF (1)

Funktion	Aktion
Rollladen 01	öffnen (100 %)



Raum Kinderzimmer 2

Schattenstimmungen:

Stimmung 2 (2)

Funktion	Aktion
Rollladen 01	öffnen (100 %)

Stimmung 3 (3)

Funktion	Aktion
Rollladen 01	öffnen (50 %)

Stimmung 4 (4)

Funktion	Aktion
Rollladen 01	öffnen (25 %)

Konfiguration:

Schalterprogramm: Gira Standard 55, Farbe: reinweiß glänzend

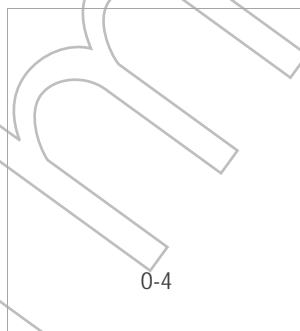
Bett

Taster 1-fach

Gira Wipptaster-Einsatz

Montageposition: 110/1

Licht



Belegung Wippen/Tasten:

Wippe	Taste	Aktion/Szene	Funktion	Stockwerk	Raum
1	1	Stimmung 0-4	Lichtstimmungen 0-4	OG	Kinderzimmer 2

Steckdose 02

Gira SCHUKO-Steckdose 16 A 250 V- mit Kinderschutz und Symbol, reinweiß glänzend

Montageposition: 30/1

Raum Kinderzimmer 2

Doppelsteckdose Wand

Steckdose 03

Gira SCHUKO-Steckdose 16 A 250 V- mit Kinderschutz und Symbol, reinweiß glänzend
 Montageposition: 30/1

Steckdose 04

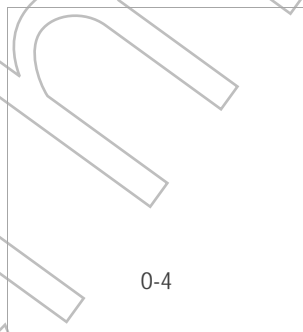
Gira SCHUKO-Steckdose 16 A 250 V- mit Kinderschutz und Symbol, reinweiß glänzend
 Montageposition: 30/2

Tür

Taster 1-fach

Gira Wipptaster-Einsatz
 Montageposition: 110/1

Licht



Belegung Wippen/Tasten:

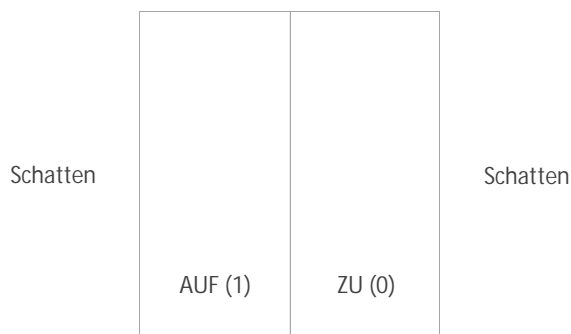
Wippe	Taste	Aktion/Szene	Funktion	Stockwerk	Raum
1	1	Stimmung 0-4	Lichtstimmungen 0-4	OG	Kinderzimmer 2

Raum Kinderzimmer 2

Taster 2-fach

Gira Wipptaster-Einsatz, 1-polig, 2 Schließer

Montageposition: 110/2



Belegung Wippen/Tasten:

Wippe	Taste	Aktion/Szene	Funktion	Stockwerk	Raum
1	1	ausfahren (AUF)	Schattenstimmungen 0-4	OG	Kinderzimmer 2
2	1	ausfahren (ZU)	Schattenstimmungen 0-4	OG	Kinderzimmer 2

Steckdose 01

Gira SCHUKO-Steckdose 16 A 250 V~ mit Kinderschutz und Symbol, reinweiß glänzend

Montageposition: 30/1

Raum Schlafzimmer

Im Raum vorhandene Funktionen:

- Heizkreise 230V
 - Heizkreis 01
- Leuchten geschaltet <150W
 - Leuchte 01
- Rauchwarnmelder
 - Rauchwarnmelder 01
- Raumklima-Sensor
 - Raumsensor 01
- Rollläden
 - Rollladen 01
- Steckdosen
 - Steckdose 01
 - Steckdose 02
 - Steckdose 03
 - Steckdose 04
 - Steckdose 05

Lichtstimmungen:

AUS (0)

Funktion	Aktion
Leuchte 01	schalten (AUS)

AN (1)

Funktion	Aktion
Leuchte 01	schalten (AN)

Stimmung 2 (2)

Funktion	Aktion
Leuchte 01	schalten (AN)

Stimmung 3 (3)

Funktion	Aktion
Leuchte 01	schalten (AN)

Stimmung 4 (4)

Funktion	Aktion
Leuchte 01	schalten (AN)

Schattenstimmungen:

ZU (0)

Funktion	Aktion
Rollladen 01	öffnen (0 %)

AUF (1)

Funktion	Aktion
Rollladen 01	öffnen (100 %)

Raum Schlafzimmer

Schattenstimmungen:

Stimmung 2 (2)

Funktion	Aktion
Rollladen 01	öffnen (100 %)

Stimmung 3 (3)

Funktion	Aktion
Rollladen 01	öffnen (50 %)

Stimmung 4 (4)

Funktion	Aktion
Rollladen 01	öffnen (25 %)

Konfiguration:

Schalterprogramm: Gira Standard 55, Farbe: reinweiß glänzend

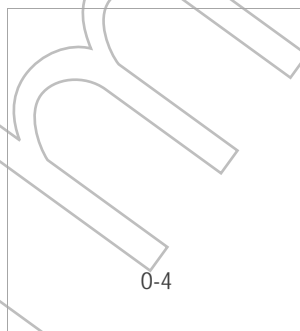
Bett links

Taster 1-fach

Gira Wipptaster-Einsatz

Montageposition: 110/1

Licht



Belegung Wippen/Tasten:

Wippe	Taste	Aktion/Szene	Funktion	Stockwerk	Raum
✓ 1	1	Stimmung 0-4	Lichtstimmungen 0-4	OG	Schlafzimmer

Steckdose 05

Gira SCHUKO-Steckdose 16 A 250 V~ mit Kinderschutz und Symbol, reinweiß glänzend

Montageposition: 30/1

Raum Schlafzimmer

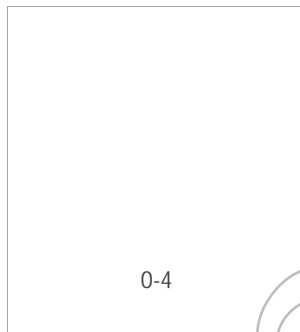
Bett rechts

Taster 1-fach

Gira Wipptaster-Einsatz

Montageposition: 110/1

Licht



Belegung Wippen/Tasten:

Wippe	Taste	Aktion/Szene	Funktion	Stockwerk	Raum
1	1	Stimmung 0-4	Lichtstimmungen 0-4	OG	Schlafzimmer

Steckdose 02

Gira SCHUKO-Steckdose 16 A 250 V~ mit Kinderschutz und Symbol, reinweiß glänzend

Montageposition: 30/1

Doppelsteckdose Wand

Steckdose 03

Gira SCHUKO-Steckdose 16 A 250 V~ mit Kinderschutz und Symbol, reinweiß glänzend

Montageposition: 30/1

Steckdose 04

Gira SCHUKO-Steckdose 16 A 250 V~ mit Kinderschutz und Symbol, reinweiß glänzend

Montageposition: 30/2

Raum Schlafzimmer

Tür

Taster 1-fach

Gira Wipptaster-Einsatz

Montageposition: 110/1



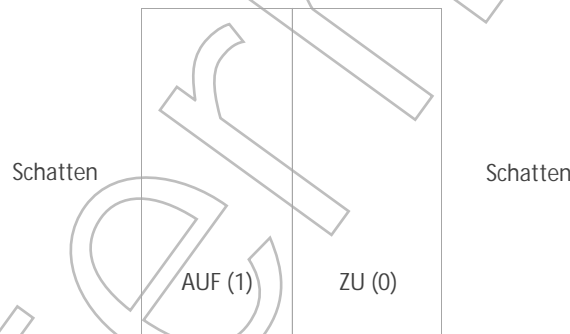
Belegung Wippen/Tasten:

Wippe	Taste	Aktion/Szene	Funktion	Stockwerk	Raum
1	1	Stimmung 0-4	Lichtstimmungen 0-4	OG	Schlafzimmer

Taster 2-fach

Gira Wipptaster-Einsatz, 1-polig, 2 Schließer

Montageposition: 110/2



Belegung Wippen/Tasten:

Wippe	Taste	Aktion/Szene	Funktion	Stockwerk	Raum
1	1	ausfahren (AUF)	Schattenstimmungen 0-4	OG	Schlafzimmer
2	1	ausfahren (ZU)	Schattenstimmungen 0-4	OG	Schlafzimmer

Steckdose 01

Gira SCHUKO-Steckdose 16 A 250 V- mit Kinderschutz und Symbol, reinweiß glänzend

Montageposition: 30/1



Gehen

Das Betätigen eines Gehen-Tasters schaltet standardmäßig alles aus, was nicht unbedingt nötig ist.

Klingel

Beim Klingeln können Aktionen ausgelöst werden. Eine häufige Anwendung ist beispielsweise das Blinken einer Leuchte beim Klingeln.

Panik

Betätigen Sie im Notfall einen Panik-Taster. Standardmäßig werden sofort alle Leuchten eingeschaltet.

terminale



PFLICHTENHEFT - FREIGABE

Vorstehende Angaben / Vorbemerkungen gelten als vereinbart und dienen als weitere Arbeitsgrundlage und Basis für weitere Vereinbarungen.

Freigabe für:

- Angebotserstellung
- Verbindliche Pflichtenhefterstellung
- Installationsarbeiten
- Parametrierung
- _____

- Sämtliche Angaben bleiben vorbehaltlich der technischen Möglichkeiten und Einschränkungen seitens der Produkthersteller. Änderung der Produktapplikation / Software der Produkte durch den Hersteller kann zu veränderten Produkteigenschaften führen. Es gelten jeweils die Eigenschaften des aktuell am Markt verfügbaren Produkts.
- Bestimmte Produkteigenschaften und parametrierbare Funktionen sind von im Projekt implementierter bzw. verfügbarer Hardware abhängig.
- Geringe Änderungen / Anpassungen zum freigegebenen Pflichtenheft können während der Parametrierung der Anlage notwendig werden. Diese werden unverzüglich kommuniziert. Grundsätzlich wird in einem solchen Fall eine Parametrierung vorgenommen, welche dem zuvor besprochenen Merkmal am weitesten entspricht.
- Angaben zu Sicherheitsfunktionen (z.B. zulässige Windgeschwindigkeit für Außenjalousien) müssen vom jeweiligen Errichter des betroffenen Anlagenteils schriftlich benannt werden.
- Sämtliche Vereinbarungen bedürfen der Schriftform. Grundlage sind die Pläne _____

Ort, Datum

Unterschrift Bauherr

Ort, Datum

Unterschrift Auftraggeber (wenn nicht gleichzeitig Bauherr)

Ort, Datum

Unterschrift Auftragnehmer